

arduino programming notebook

brian w. Evans

edición española

Traducción:

José Manuel Ruiz Gutiérrez

Adaptación:

José Manuel Escuder Martínez

Ardumanía

<http://www.ardumania.es/>

ver. 1.2 de 18/08/2011

Datos del documento original

Arduino Notebook: A Beginner's Reference Written and compiled by
Brian W. Evans

With information or inspiration taken from:

<http://www.arduino.cc>

<http://www.wiring.org.co>

<http://www.arduino.cc/en/Booklet/HomePage> (enlace roto)

<http://cslibrary.stanford.edu/101/>

Including material written by:

Massimo Banzi

Hernando Barragán

David Cuartielles

Tom Igoe

Todd Kurt

David Mellis and others

Published:

First Edition August 2007

This work is licensed under the Creative Commons
Attribution-Noncommercial-Share Alike 3.0 License.

To view a copy of this license, visit:

<http://creativecommons.org/licenses/by-nc-/>

Or send a letter to:

Creative Commons

171 Second Street, Suite 300

San Francisco, California, 94105, USA

contenido

prefacio

estructura de un sketch

setup()	6
loop()	7
funciones	8
{ } entre llaves	9
; punto y coma	9
/* ... */ bloque de comentarios	10
// línea de comentarios	10

variables

declaración de variables	12
utilización de una variable	12

tipos de datos

byte	14
int	14
long	14
float	15
arrays	15

aritmética

asignaciones compuestas	18
operadores de comparación	18
operadores lógicos	18

constantes

cierto/falso (true/false)	20
high/low	20
input/output	20

control de flujo

if (si condicional)	21
if... else (si..... sino ..)	22
for	23
while	24
do... while	24

e/s digitales

pinMode(pin, mode)	26
digitalRead(pin)	27
digitalWrite(pin, value)	27

e/s analógicas

analogRead(pin)	28
analogWrite(pin, value)	28

control del tiempo

delay(ms)	30
-----------	----

millis()	30
Matemáticas	
min(x, y)	31
max(x, y)	31
aleatorios	
randomSeed(seed)	32
random(max), random(min, max)	32
comunicación serie	
Serial.begin(rate)	34
Serial.println(data)	34
Serial.print(data, data type)	35
Serial.available()	36
Serial.Read()	37
apéndices	
salida digital	39
entrada digital	40
salida de alta corriente de consumo	41
salida analógica del tipo pwm	42
entrada con potenciómetro	43
entrada conectada a resistencia variable	44
salida conectada a servo	45

prefacio

El propósito del autor original de este libro fue crear un pequeño manual de consulta rápida sobre los comandos básicos y la sintaxis del lenguaje de programación de Arduino. Para entrar en los contenidos con mayor profundidad se pueden consultar otras páginas web, libros, workshops y cursos. Esta decisión hizo que quedaran fuera del contenido formas complejas como los arrays o avanzadas formas de comunicación serie.

Comenzando con la estructura básica del C del que deriva el lenguaje de programación de Arduino este libro de notas continua con la descripción de los comandos más usuales e ilustra su uso con ejemplos de código.

Esta traducción al español la realizó en su día José Manuel Ruiz Gutierrez para utilizarla dentro de sus cursos. Entre 2010 y 2011 la comunidad de traductores quisimos ampliar la documentación existente en Español para beneficio de todos los usuarios que tienen problemas con el inglés. Lamentablemente problemas derivados de la forma de trabajar de una comunidad formada exclusivamente por voluntarios dejaron este proyecto congelado.

Respetando los términos de la licencia del documento original este libro ha sido remaquetado para adaptarlo al Español. No debe considerarse una obra cerrada, si no que espero publicar futuras revisiones ampliando su contenido y adecuándolo a las novedades acontecidas en este mundillo desde la primera edición de este libro.

Cualquier aportación, corrección o sugerencia puede ser enviada a: josemescuder@gmail.com

estructura de un sketch

La estructura básica del lenguaje de programación de Arduino es bastante simple y se compone de al menos dos partes. Estas dos partes necesarias, o funciones, encierran bloques que contienen declaraciones, estamentos o instrucciones.

```
void setup()
{
  estamentos;
}
void loop()
{
  estamentos;
}
```

En donde `setup()` es la parte encargada de recoger la configuración y `loop()` es la que contienen el programa que se ejecutará cíclicamente (de ahí el termino loop –bucle–). Ambas funciones son necesarias para que el programa trabaje.

La función de configuración debe contener la declaración de las variables. Es la primera función a ejecutar en el programa, se ejecuta sólo una vez, y se utiliza para configurar o inicializar `pinMode` (modo de trabajo de las E/S), configuración de la comunicación en serie y otras.

La función bucle (`loop`) siguiente contiene el código que se ejecutara continuamente (lectura de entradas, activación de salidas, etc) Esta función es el núcleo de todos los programas de Arduino y la que realiza la mayor parte del trabajo.

setup()

La función `setup()` se invoca una sola vez cuando el programa empieza. **Se utiliza para inicializar los modos de trabajo de los pins, o el puerto serie.** Debe ser incluido en un programa aunque no haya declaración que ejecutar. Así mismo se puede utilizar para establecer el estado inicial de las salidas de la placa.

```
void setup()
```

```
{
  pinMode(pin, OUTPUT); // configura el 'pin' como
  salida
  digitalWrite(pin, HIGH); // pone el 'pin' en estado
                          // HIGH
}
```

loop()

Después de llamar a `setup()`, la función `loop()` hace precisamente lo que sugiere su nombre, se ejecuta de forma cíclica, lo que posibilita que el programa este respondiendo continuamente ante los eventos que se produzcan en la placa.

```
void loop()
{
  digitalWrite(pin, HIGH); // pone en uno (on, 5v) el 'pin'
  delay(1000);             // espera un segundo (1000 ms)
  digitalWrite(pin, LOW); // pone en cero (off, 0v.) el
  delay(1000);             // 'pin'
}
```

funciones

Una función es un bloque de código que tiene un nombre y un conjunto de instrucciones que son ejecutadas cuando se llama a la función. Son funciones `setup()` y `loop()` de las que ya se ha hablado. Las funciones de usuario pueden ser escritas para realizar tareas repetitivas y para reducir el tamaño de un programa. Las funciones se declaran asociadas a un tipo de valor. Este valor será el que devolverá la función, por ejemplo 'int' se utilizará cuando la función devuelva un dato numérico de tipo entero. Si la función no devuelve ningún valor entonces se colocará delante la palabra "void", que significa "función vacía". Después de declarar el tipo de dato que devuelve la función se debe escribir el nombre de la función y entre paréntesis se escribirán, si es necesario, los parámetros que se deben pasar a la función para que se ejecute.

```
tipo nombreFunción(parámetros)
{
instrucciones;
}
```

La función siguiente devuelve un número entero, `delayVal()` se utiliza para poner un valor de retraso en un programa que lee una variable analógica de un potenciómetro conectado a una entrada de Arduino. Al principio se declara como una variable local, 'v' recoge el valor leído del potenciómetro que estará comprendido entre 0 y 1023, luego se divide el valor por 4 para ajustarlo a un margen comprendido entre 0 y 255, finalmente se devuelve el valor 'v' y se retornaría al programa principal.

```
int delayVal()
{
int v;                // crea una variable temporal 'v'
v= analogRead(pot);  // lee el valor del potenciómetro
v /= 4;              // convierte 0-1023 a 0-255
return v;            // devuelve el valor final
}
```


{ } entre llaves

Las llaves sirven para definir el principio y el final de un bloque de instrucciones. Se utilizan para los bloques de programación `setup()`, `loop()`, `if..`, etc.

```
type funcion()
{
instrucciones;
}
```

Una llave de apertura “{” siempre debe ir seguida de una llave de cierre “}”, si no es así el compilador dará errores.

El entorno de programación de Arduino incluye una herramienta de gran utilidad para comprobar el total de llaves. Sólo tienes que hacer click en el punto de inserción de una llave abierta e inmediatamente se marca el correspondiente cierre de ese bloque (llave cerrada).

; punto y coma

El punto y coma “;” se utiliza para separar instrucciones en el lenguaje de programación de Arduino. También se utiliza para separar elementos en una instrucción de tipo “bucle for”.

```
int x = 13; // declara la variable 'x' como tipo
           // entero de valor 13
```

Nota: Si olvidáis poner fin a una línea con un punto y coma se producirá un error de compilación. El texto de error puede ser obvio, y se referirá a la falta de un punto y coma, o puede que no. Si se produce un error raro y de difícil detección lo primero que debemos hacer es comprobar que los puntos y comas están colocados al final de las instrucciones.

`/*... */` bloque de comentarios

Los bloques de comentarios, o comentarios multi-línea son áreas de texto ignorados por el programa que se utilizan para las descripciones del código o comentarios que ayudan a comprender el programa. Comienzan con `/*` y terminan con `*/` y pueden abarcar varias líneas.

```
/* esto es un bloque de comentario no se debe olvidar  
cerrar los comentarios estos deben estar equilibrados */
```

Debido a que los comentarios son ignorados por el compilador y no ocupan espacio en la memoria de Arduino pueden ser utilizados con generosidad. También pueden utilizarse para "comentar" bloques de código con el propósito de anotar informaciones para depuración y hacerlo mas comprensible para cualquiera.

Nota: Dentro de una misma línea de un bloque de comentarios no se puede escribir otra bloque de comentarios (usando `/*..*/`).

`//` línea de comentarios

Una línea de comentario empieza con `//` y terminan con la siguiente línea de código. Al igual que los comentarios de bloque, los de línea son ignoradas por el programa y no ocupan espacio en la memoria.

```
// esto es un comentario
```

Una línea de comentario se utiliza a menudo después de una instrucción, para proporcionar más información acerca de lo que hace esta o para recordarla más adelante.

variables

Una variable es una manera de nombrar y almacenar un valor numérico para su uso posterior por el programa. Como su nombre indica, las variables son números que se pueden variar continuamente en contra de lo que ocurre con las constantes cuyo valor nunca cambia. Una variable debe ser declarada y, opcionalmente, asignarle un valor. El siguiente código de ejemplo declara una variable llamada `variableEntrada` y luego le asigna el valor obtenido en la entrada analógica del PIN2:

```
int variableEntrada = 0; // declara una variable y le
                        // asigna el valor 0
variableEntrada = analogRead(2); // la variable recoge
                        //el valor analógico del PIN2
```

'`variableEntrada`' es la variable en sí. La primera línea declara que será de tipo entero "int". La segunda línea fija a la variable el valor correspondiente a la entrada analógica PIN2. Esto hace que el valor de PIN2 sea accesible en otras partes del código.

Una vez que una variable ha sido asignada, o re-asignada, usted puede probar su valor para ver si cumple ciertas condiciones, o puede utilizar directamente su valor. Como ejemplo ilustrativo veamos tres operaciones útiles con variables: el siguiente código prueba si la variable "entradaVariable" es inferior a 100, si es cierto se asigna el valor 100 a "entradaVariable" y, a continuación, establece un retardo (delay) utilizando como valor "entradaVariable" que ahora será como mínimo de valor 100:

```
if (entradaVariable < 100) // pregunta si la variable es
{                          //menor de 100
    entradaVariable = 100; // si es cierto asigna el valor
}                          //100
delay(entradaVariable);   // usa el valor como retardo
```

Nota: Las variables deben tomar nombres descriptivos, para hacer el código más legible. Los nombres de variables pueden ser "contactoSensor" o "pulsador", para ayudar al programador y a cualquier otra persona a leer el código y entender lo que representa la variable. Nombres de variables como "var" o "valor", facilitan muy poco que el código sea inteligible. Una variable puede ser cualquier

nombre o palabra que no sea una palabra reservada en el entorno de Arduino.

declaración de variables

Todas las variables tienen que declararse antes de que puedan ser utilizadas. Para declarar una variable se comienza por definir su tipo como int (entero), long (largo), float (coma flotante), etc, asignándoles siempre un nombre, y, opcionalmente, un valor inicial. Esto sólo debe hacerse una vez en un programa, pero el valor se puede cambiar en cualquier momento usando aritmética y reasignaciones diversas.

El siguiente ejemplo declara la variable entradaVariable como una variable de tipo entero "int", y asignándole un valor inicial igual a cero. Esto se llama una asignación.

```
int entradaVariable = 0;
```

Una variable puede ser declarada en una serie de lugares del programa y en función del lugar en donde se lleve a cabo la definición esto determinará en que partes del programa se podrá hacer uso de ella.

utilización de una variable

Una variable puede ser declarada al inicio del programa antes de la parte de configuración setup(), a nivel local dentro de las funciones, y, a veces, dentro de un bloque, como para los bucles del tipo if.. for..., etc. En función del lugar de declaración de la variable así se determinará el ámbito de aplicación, o la capacidad de ciertas partes de un programa para hacer uso de ella.

Una variable global es aquella que puede ser vista y utilizada por cualquier función y estamento de un programa. Esta variable se declara al comienzo del programa, antes de setup().

Una variable local es aquella que se define dentro de una función o como parte de un bucle. Sólo es visible y sólo puede utilizarse dentro de la función en la que se declaró.

Por lo tanto, es posible tener dos o más variables del mismo nombre en diferentes partes del mismo programa que pueden contener valores diferentes. La garantía de que sólo una función tiene acceso a sus variables dentro del programa simplifica y reduce el potencial de errores de programación.

El siguiente ejemplo muestra cómo declarar a unos tipos diferentes de variables y la visibilidad de cada variable:

```
int value;    // 'value' es visible para cualquier
función

void setup()
{
// no es necesario configurar nada en este ejemplo
}
void loop()
{
  for (int i=0; i<20;)    // 'i' solo es visible
  {                       // dentro del bucle for
    i++
  }                       // 'f' es visible solo
  float f;               // dentro de loop()
}
```

tipos de datos

byte

Byte almacena un valor numérico de 8 bits sin decimales. Tienen un rango entre 0 y 255.

```
byte unaVariable = 180;    // declara 'unaVariable' como
                           // de tipo byte
```

int

Enteros son un tipo de datos primarios que almacenan valores numéricos de 16 bits sin decimales comprendidos en el rango 32,767 to -32,768.

```
int unaVariable = 1500;    // declara 'unaVariable' como
                           // una variable de tipo entero
```

Nota: Las variables de tipo entero “int” pueden sobrepasar su valor máximo o mínimo como consecuencia de una operación. Por ejemplo, si $x = 32767$ y una posterior declaración agrega 1 a x , $x = x + 1$ entonces el valor se x pasará a ser -32.768. (algo así como que el valor da la vuelta).

long

El formato de variable numérica de tipo extendido “long” se refiere a números enteros (tipo 32 bits) sin decimales que se encuentran dentro del rango -2147483648 a 2147483647.

```
long unaVariable = 90000;  // declara 'unaVariable' como
                           // de tipo long
```

float

El formato de dato del tipo “punto flotante” “float” se aplica a los números con decimales. Los números de punto flotante tienen una mayor resolución que los de 32 bits con un rango comprendido $3.4028235E +38$ a $+38-3.4028235E$.

```
float unaVariable = 3.14; // declara 'unaVariable' como
                          // de tipo flotante
```

Nota: Los números de punto flotante no son exactos, y pueden producir resultados extraños en las comparaciones. Los cálculos matemáticos de punto flotante son también mucho más lentos que los del tipo de números enteros, por lo que debe evitarse su uso si es posible.

arrays

Un array es un conjunto de valores a los que se accede con un número índice. Cualquier valor puede ser recogido haciendo uso del nombre de la matriz y el número del índice. El primer valor de la matriz es el que está indicado con el índice 0, es decir el primer valor del conjunto es el de la posición 0. Un array tiene que ser declarado y opcionalmente asignados valores a cada posición antes de ser utilizado.

```
int miArray[] = {valor0, valor1, valor2...}
```

Del mismo modo es posible declarar una matriz indicando el tipo de datos y el tamaño y posteriormente, asignar valores a una posición específica:

```
int miArray[5]; // declara un array de enteros de 6
                // posiciones
miArray[3] = 10; // asigna l valor 10 a la posición 4
```

Para leer de un array basta con escribir el nombre y la posición a leer:

```
x = miArray[3]; // x ahora es igual a 10 que está en
                // la posición 3 del array
```

Las matrices se utilizan a menudo para estamentos de tipo bucle, en los que la variable de incremento del contador del bucle se utiliza como índice o puntero del array. El siguiente ejemplo usa una matriz para el parpadeo de un LED.

Utilizando un bucle tipo for, el contador comienza en cero 0 y escribe el valor que figura en la posición de índice 0 en la serie que hemos escrito dentro del array `parpadeo[]`, en este caso 180, que se envía a la salida analógica tipo PWM configurada en el PIN10, se hace una pausa de 200 ms y a continuación se pasa al siguiente valor que asigna el índice "i".

```
int ledPin = 10;           // LED en el PIN 10
byte parpadeo[] = {180, 30, 255, 200, 10, 90, 150, 60};
                        // array de 8 valores

void setup()
{
  pinMode(ledPin, OUTPUT); // configura la salida
}

void loop()
{
  for(int i=0; i<7; i++)
  {
    analogWrite(ledPin, parpadeo[i]);
    delay(200); // espera 200ms
  }
}
```


aritmética

Los operadores aritméticos que se incluyen en el entorno de programación son suma, resta, multiplicación y división. Estos devuelven la suma, diferencia, producto, o cociente (respectivamente) de dos operandos.

```
y = y + 3;   x = x - 7;   i = j * 6;   r = r / 5;
```

La operación se efectúa teniendo en cuenta el tipo de datos que hemos definido para los operandos (int, dbl, float, etc..), por lo que, por ejemplo, si definimos 9 y 4 como enteros "int", 9 / 4 devuelve de resultado 2 en lugar de 2,25 ya que el 9 y 4 se valores de tipo entero "int" (enteros) y no se reconocen los decimales con este tipo de datos.

Esto también significa que la operación puede sufrir un desbordamiento si el resultado es más grande que lo que puede ser almacenada en el tipo de datos. Recordemos el alcance de los tipos de datos numéricos que ya hemos explicado anteriormente.

Si los operandos son de diferentes tipos, para el cálculo se utilizará el tipo más grande de los operandos en juego. Por ejemplo, si uno de los números (operandos) es del tipo float y otra de tipo integer, para el cálculo se utilizará el método de float es decir el método de coma flotante.

Elija el tamaño de las variables de tal manera que sea lo suficientemente grande como para que los resultados sean lo precisos que usted desea. Para las operaciones que requieran decimales utilice variables tipo float, pero sea consciente de que las operaciones con este tipo de variables son más lentas a la hora de realizarse el computo.

Nota: Utilice el operador (int) para convertir un tipo de variable a otro sobre la marcha. Por ejemplo, `i = (int) 3,6` establecerá `i` igual a 3.

asignaciones compuestas

Las asignaciones compuestas combinan una operación aritmética con una variable asignada. Estas son comúnmente utilizadas en los bucles tal como se describe más adelante. Estas asignaciones compuestas pueden ser:

```
x ++ // igual que x = x + 1, o incremento de x en +1
x -- // igual que x = x - 1, o decremento de x en -1
x += y // igual que x = x + y, o incremento de x en +y
x -= y // igual que x = x - y, o decremento de x en -y
x *= y // igual que x = x * y, o multiplica x por y
x /= y // igual que x = x / y, o divide x por y
```

Nota: Por ejemplo, `x * = 3` hace que `x` se convierta en el triple del antiguo valor `x` y por lo tanto `x` es reasignada al nuevo valor.

operadores de comparación

Las comparaciones de una variable o constante con otra se utilizan con frecuencia en las estructuras condicionales del tipo `if..` para testear si una condición es verdadera. En los ejemplos que siguen en las próximas páginas se verá su utilización práctica usando los siguientes tipo de condicionales:

```
x == y // x es igual a y
x != y // x no es igual a y
x < y // x es menor que y
x > y // x es mayor que y
x <= y // x es menor o igual que y
x >= y // x es mayor o igual que y
```

operadores lógicos

Los operadores lógicos son usualmente una forma de comparar dos expresiones y devolver un VERDADERO o FALSO dependiendo del operador. Existen tres operadores lógicos, AND (&&), OR (||) y NOT (!), que a menudo se utilizan en estamentos de tipo `if`:

Logica AND:

```
if (x > 0 && x < 5) // cierto sólo si las dos
expresiones // son ciertas
```

Logica OR:

```
if (x > 0 || y > 0) // cierto si una cualquiera de las
                    // expresiones es cierta
```

Logica NOT:

```
if (!x > 0)         // cierto solo si la expresión es
                    // falsa
```

constantes

El lenguaje de programación de Arduino tiene unos valores predeterminados, que son llamados constantes. Se utilizan para hacer los programas más fáciles de leer. Las constantes se clasifican en grupos.

cierto/falso (true/false)

Estas son constantes booleanas que definen los niveles HIGH (alto) y LOW (bajo) cuando estos se refieren al estado de las salidas digitales. FALSE se asocia con 0 (cero), mientras que TRUE se asocia con 1, pero TRUE también puede ser cualquier otra cosa excepto cero. Por lo tanto, en sentido booleano, -1, 2 y -200 son todos también se define como TRUE. (esto es importante tenerlo en cuenta).

```
if (b == TRUE);
{
ejecutar las instrucciones;
}
```

high/low

Estas constantes definen los niveles de salida altos o bajos y se utilizan para la lectura o la escritura digital para las patillas. ALTO se define como en la lógica de nivel 1, ON, ó 5 voltios, mientras que BAJO es lógica nivel 0, OFF, o 0 voltios.

```
digitalWrite(13, HIGH);    // activa la salida 13 con un
                           // nivel alto (5v.)
```

input/output

Estas constantes son utilizadas para definir, al comienzo del programa, el modo de funcionamiento de los pines mediante la instrucción pinMode de tal manera que el pin puede ser una entrada INPUT o una salida OUTPUT.

```
pinMode(13, OUTPUT);      // designamos que el PIN 13 es
                           // una salida
```

control de flujo

if (si condicional)

if es un estamento que se utiliza para probar si una determinada condición se ha alcanzado, como por ejemplo averiguar si un valor analógico está por encima de un cierto número, y ejecutar una serie de declaraciones (operaciones) que se escriben dentro de llaves, si es verdad. Si es falso (la condición no se cumple) el programa salta y no ejecuta las operaciones que están dentro de las llaves, El formato para if es el siguiente:

```
if (unaVariable ?? valor)
{
ejecutaInstrucciones;
}
```

En el ejemplo anterior se compara una variable con un valor, el cual puede ser una variable o constante. Si la comparación, o la condición entre paréntesis se cumple (es cierta), las declaraciones dentro de los corchetes se ejecutan. Si no es así, el programa salta sobre ellas y sigue.

Nota: Tenga en cuenta el uso especial del símbolo '=', poner dentro de if (x = 10), podría parecer que es valido pero sin embargo no lo es ya que esa expresión asigna el valor 10 a la variable x, por eso dentro de la estructura if se utilizaría X==10 que en este caso lo que hace el programa es comprobar si el valor de x es 10.. Ambas cosas son distintas por lo tanto dentro de las estructuras if, cuando se pregunte por un valor se debe poner el signo doble de igual "==".

if... else (si..... sino ..)

if... else viene a ser un estructura que se ejecuta en respuesta a la idea “si esto no se cumple haz esto otro”. Por ejemplo, si se desea probar una entrada digital, y hacer una cosa si la entrada fue alto o hacer otra cosa si la entrada es baja, usted escribiría que de esta manera:

```
if (inputPin == HIGH)
{
  instruccionesA;
}
else
{
  instruccionesB;
}
```

Else puede ir precedido de otra condición de manera que se pueden establecer varias estructuras condicionales de tipo unas dentro de las otras (anidamiento) de forma que sean mutuamente excluyentes pudiéndose ejecutar a la vez. Es incluso posible tener un número ilimitado de estos condicionales. Recuerde sin embargo que sólo un conjunto de declaraciones se llevará a cabo dependiendo de la condición probada:

```
if (inputPin < 500)
{
  instruccionesA;
}
else if (inputPin >= 1000)
{
  instruccionesB;
}
else
{
  instruccionesC;
}
```

Nota: Un estamento de tipo if prueba simplemente si la condición dentro del paréntesis es verdadera o falsa. Esta declaración puede ser cualquier declaración válida. En el anterior ejemplo, si cambiamos y ponemos (inputPin == HIGH). En este caso, el

estamento `if` sólo chequearía si la entrada especificado esta en nivel alto (HIGH), o +5v.

for

La declaración `for` se usa para repetir un bloque de sentencias encerradas entre llaves un número determinado de veces. Cada vez que se ejecutan las instrucciones del bucle se vuelve a testear la condición. La declaración `for` tiene tres partes separadas por `(;)`, vemos el ejemplo de su sintaxis:

```
for (inicialización; condición; expresión)
{
    Instrucciones;
}
```

La inicialización de una variable local se produce una sola vez y la condición se testea cada vez que se termina la ejecución de las instrucciones dentro del bucle. Si la condición sigue cumpliéndose, las instrucciones del bucle se vuelven a ejecutar. Cuando la condición no se cumple, el bucle termina.

El siguiente ejemplo inicia el entero `i` en el 0, y la condición es probar que el valor es inferior a 20 y si es cierto `i` se incrementa en 1 y se vuelven a ejecutar las instrucciones que hay dentro de las llaves:

```
for (int i=0; i<20; i++)    // declara i y prueba si es
{                          // menor que 20, incrementa i.
    digitalWrite(13, HIGH); // enciende el pin 13
    delay(250);            // espera ¼ seg.
    digitalWrite(13, LOW); // apaga el pin 13
    delay(250);            // espera ¼ de seg.
}
```

Nota: El bucle en el lenguaje C es mucho más flexible que otros bucles encontrados en algunos otros lenguajes de programación, incluyendo BASIC. Cualquiera de los tres elementos de cabecera puede omitirse, aunque el punto y coma es obligatorio. También las declaraciones de inicialización, condición y expresión puede ser cualquier estamento válido en lenguaje C sin relación con las variables declaradas. Estos tipos de estados son raros pero

permiten disponer soluciones a algunos problemas de programación raras.

while

Un bucle del tipo `while` es un bucle de ejecución continua mientras se cumpla la expresión colocada entre paréntesis en la cabecera del bucle. La variable de prueba tendrá que cambiar para salir del bucle. La situación podrá cambiar a expensas de una expresión dentro el código del bucle o también por el cambio de un valor en una entrada de un sensor.

```
while (unaVariable ?? valor)
{
  ejecutarSentencias;
}
```

El siguiente ejemplo testea si la variable "unaVariable" es inferior a 200 y, si es verdad, ejecuta las declaraciones dentro de los corchetes y continuará ejecutando el bucle hasta que 'unaVariable' no sea inferior a 200.

```
While (unaVariable < 200) // testea si es menor que 200
{
  instrucciones;          // ejecuta las instrucciones
                          // entre llaves
  unaVariable++;          // incrementa la variable en 1
}
```

do... while

El bucle `do while` funciona de la misma manera que el bucle `while`, con la salvedad de que la condición se prueba al final del bucle, por lo que el bucle siempre se ejecutará al menos una vez.

```
do
{
  Instrucciones;
} while (unaVariable ?? valor);
```

El siguiente ejemplo asigna el valor leído `leeSensor()` a la variable 'X', espera 50 milisegundos, y luego continua mientras que el valor de la 'X' sea inferior a 100:

```
do
{
```



```
x = leeSensor();  
delay(50);  
} while (x < 100);
```

e/s digitales

pinMode(pin, mode)

Esta instrucción es utilizada en la parte de configuración setup () y sirve para configurar el modo de trabajo de un PIN pudiendo ser INPUT (entrada) u OUTPUT (salida).

```
pinMode(pin, OUTPUT);      // configura 'pin' como salida
```

Los terminales de Arduino, por defecto, están configurados como entradas, por lo tanto no es necesario definirlos en el caso de que vayan a trabajar como entradas. Los pines configurados como entrada quedan, bajo el punto de vista eléctrico, como entradas en estado de alta impedancia.

Estos pines tienen a nivel interno una resistencia de 20 K Ω a las que se puede acceder mediante software. Estas resistencias se accede de la siguiente manera:

```
pinMode(pin, INPUT);      // configura el 'pin' como
                           // entrada
digitalWrite(pin, HIGH);  // activa las resistencias
                           // internas
```

Las resistencias internas normalmente se utilizan para conectar las entradas a interruptores. En el ejemplo anterior no se trata de convertir un pin en salida, es simplemente un método para activar las resistencias interiores.

Los pins configurado como OUTPUT (salida) se dice que están en un estado de baja impedancia estado y pueden proporcionar 40 mA (miliamperios) de corriente a otros dispositivos y circuitos. Esta corriente es suficiente para alimentar un diodo LED (no olvidando poner una resistencia en serie), pero no es lo suficiente grande como para alimentar cargas de mayor consumo como relés, solenoides, o motores.

Un cortocircuito en las patillas Arduino provocará una corriente elevada que puede dañar o destruir el chip Atmega. A menudo es

una buena idea conectar en la OUTUPT (salida) una resistencia externa de 470 o de 1000 Ω .

digitalRead(pin)

Lee el valor de un pin (definido como digital) dando un resultado HIGH (alto) o LOW (bajo). El pin se puede especificar ya sea como una variable o una constante (0-13).

```
valor = digitalRead(Pin); // hace que 'valor sea igual
                          // al estado leído en 'Pin'
```

digitalWrite(pin, value)

Envía al 'pin' definido previamente como OUTPUT el valor HIGH o LOW (poniendo en 1 o 0 la salida). El pin se puede especificar ya sea como una variable o como una constante (0-13).

```
digitalWrite(pin, HIGH); // deposita en el 'pin' un
valor                    // HIGH (alto o 1)
```

El siguiente ejemplo lee el estado de un pulsador conectado a una entrada digital y lo escribe en el 'pin' de salida LED:

```
int led      = 13; // asigna a LED el valor 13
int boton = 7;   // asigna a botón el valor 7
int valor = 0;   // define el valor y le asigna el
                // valor 0

void setup()
{
  pinMode(led, OUTPUT); // configura el led (pin13) como
  salida
  pinMode(boton, INPUT); // configura botón (pin7) como
  entrada
}
void loop()
{
  valor = digitalRead(boton); //lee el estado de la
                              // entrada botón
  digitalWrite(led, valor); // envía a la salida 'led'el
                              // valor leído
```

e/s analógicas

analogRead(pin)

Lee el valor de un determinado pin definido como entrada analógica con una resolución de 10 bits. Esta instrucción sólo funciona en los pines (0-5). El rango de valor que podemos leer oscila de 0 a 1023.

```
valor = analogRead(pin); // asigna a valor lo que lee
                          // en la entrada 'pin'
```

Nota: Los pins analógicos (0-5) a diferencia de los pines digitales, no necesitan ser declarados como INPUT u OUPUT ya que son siempre INPUT's.

analogWrite(pin, value)

Esta instrucción sirve para escribir un pseudo-valor analógico utilizando el procedimiento de modulación por ancho de pulso (PWM) a uno de los pin's de Arduino marcados como "pin PWM". El más reciente Arduino, que implementa el chip ATmega168, permite habilitar como salidas analógicas tipo PWM los pines 3, 5, 6, 9, 10 y 11. Los modelos de Arduino más antiguos que implementan el chip ATmega8, solo tiene habilitadas para esta función los pines 9, 10 y 11. El valor que se puede enviar a estos pines de salida analógica puede darse en forma de variable o constante, pero siempre con un margen de 0-255.

```
analogWrite(pin, valor); // escribe 'valor' en el 'pin'
                          // definido como analógico
```

Si enviamos el valor 0 genera una salida de 0 voltios en el pin especificado; un valor de 255 genera una salida de 5 voltios de salida en el pin especificado. Para valores de entre 0 y 255, el pin saca tensiones entre 0 y 5 voltios - el valor HIGH de salida equivale a 5v (5 voltios). Teniendo en cuenta el concepto de señal PWM, por ejemplo, un valor de 64 equivaldrá a mantener 0 voltios de tres cuartas partes del tiempo y 5 voltios a una cuarta parte del tiempo; un valor de 128 equivaldrá a mantener la salida en 0 la mitad del

tiempo y 5 voltios la otra mitad del tiempo, y un valor de 192 equivaldrá a mantener en la salida 0 voltios una cuarta parte del tiempo y de 5 voltios de tres cuartas partes del tiempo restante.

Debido a que esta es una función de hardware, en el pin de salida analógica (PWN) se generará una onda constante después de ejecutada la instrucción `analogWrite` hasta que se llegue a ejecutar otra instrucción `analogWrite` (o una llamada a `digitalRead` o `digitalWrite` en el mismo pin).

Nota: Las salidas analógicas a diferencia de las digitales, no necesitan ser declaradas como `INPUT` u `OUTPUT`.

El siguiente ejemplo lee un valor analógico de un pin de entrada analógica, convierte el valor dividiéndolo por 4, y envía el nuevo valor convertido a una salida del tipo PWM o salida analógica:

```
int led = 10;           // define el pin 10 como 'led'
int analog = 0;        // define el pin 0 como 'analog'
int valor;             // define la variable 'valor'

void setup(){}         // no es necesario configurar
                       // entradas y salidas

void loop()
{
  valor = analogRead(analog); // lee el pin 0 y lo
  asocia a                    //la variable valor
  valor /= 4;                 //divide valor entre 4 y lo
                              //reassigna a valor
  analogWrite(led, value);    // escribe en el pin10 valor
}
```

control del tiempo

delay(ms)

Detiene la ejecución del programa la cantidad de tiempo en ms que se indica en la propia instrucción. De tal manera que 1000 equivale a 1seg.

```
delay(1000); // espera 1 segundo
```

millis()

Devuelve el número de milisegundos transcurrido desde el inicio del programa en Arduino hasta el momento actual. Normalmente será un valor grande (dependiendo del tiempo que este en marcha la aplicación después de cargada o después de la última vez que se pulsó el botón “reset” de la tarjeta).

```
valor = millis(); // valor recoge el número de  
                // milisegundos
```

Nota: Este número se desbordará (si no se resetea de nuevo a cero), después de aproximadamente 9 horas.

Matemáticas

min(x, y)

Calcula el mínimo de dos números para cualquier tipo de datos devolviendo el número más pequeño.

```
valor = min(valor, 100); // asigna a valor el más
                        // pequeños de los dos
                        // números especificados.
```

Si 'valor' es menor que 100 valor recogerá su propio valor si 'valor' es mayor que 100 pasara a valer 100.

max(x, y)

Calcula el máximo de dos números para cualquier tipo de datos devolviendo el número mayor de los dos.

```
valor = max(valor, 100); // asigna a valor el mayor de
                        // los dos números 'valor' y
                        // 100.
```

De esta manera nos aseguramos de que valor será como mínimo 100.

aleatorios

randomSeed(seed)

Establece un valor, o semilla, como punto de partida para la función random().

```
randomSeed(valor); // hace que valor sea la semilla del
                  // random
```

Debido a que Arduino es incapaz de crear un verdadero número aleatorio, randomSeed le permite colocar una variable, constante, u otra función de control dentro de la función random, lo que permite generar números aleatorios "al azar". Hay una variedad de semillas, o funciones, que pueden ser utilizados en esta función, incluido millis () o incluso analogRead () que permite leer ruido eléctrico a través de un pin analógico.

random(max), random(min, max)

La función random devuelve un número aleatorio entero de un intervalo de valores especificado entre los valores min y max.

```
valor = random(100, 200); // asigna a la variable
                          // 'valor' un numero aleatorio
                          // comprendido entre 100-200
```

Nota: Use esta función después de usar el randomSeed().

El siguiente ejemplo genera un valor aleatorio entre 0-255 y lo envía a una salida analógica PWM :

```
int randomNumber; // variable que almacena el valor
                  // aleatorio
int led = 10;     // define led como 10

void setup() {} // no es necesario configurar nada

void loop()
{
```



```
randomSeed(millis());    // genera una semilla para
                        // aleatorio a partir
                        // de la función millis()

randNumber = random(255); // genera número aleatorio
                        // entre 0-255
analogWrite(led, randNumber); // envía a la salida
                                // led de tipo PWM el
                                // valor

delay(500); // espera 0,5 seg.
}
```

comunicación serie

Serial.begin(rate)

Abre el puerto serie y fija la velocidad en baudios para la transmisión de datos en serie.

El valor típico de velocidad para comunicarse con el ordenador es 9600, aunque otras velocidades pueden ser soportadas.

```
void setup()
{
  Serial.begin(9600); // abre el Puerto serie
} // configurando la velocidad en 9600 bps
```

Nota: Cuando se utiliza la comunicación serie los pins digital 0 (RX) y 1 (TX) no puede utilizarse al mismo tiempo.

Serial.println(data)

Imprime los datos en el puerto serie, seguido por un retorno de carro automático y salto de línea. Este comando toma la misma forma que Serial.print(), pero es más fácil para la lectura de los datos en el Monitor Serie del software.

```
Serial.println(analogValue); // envía el valor
                             // 'analogValue' al
                             // puerto
```

Nota: Para obtener más información sobre las distintas posibilidades de Serial.println () y Serial.print () puede consultarse el sitio web de Arduino.

El siguiente ejemplo toma de una lectura analógica pin0 y envía estos datos al ordenador cada 1 segundo.

```
void setup()
{
  Serial.begin(9600); // configura el puerto serie a
                    // 9600bps
}
void loop()
```

```
{
Serial.println(analogRead(0)); // envía valor analógico
delay(1000); // espera 1 segundo
}
```

Serial.print(data, data type)

Vuelca o envía un número o una cadena de caracteres, al puerto serie. Dicho comando puede tomar diferentes formas, dependiendo de los parámetros que utilicemos para definir el formato de volcado de los números.

Parámetros

data: el número o la cadena de caracteres a volcar o enviar.

data type: determina el formato de salida de los valores numéricos (decimal, octal, binario, etc...) DEC, OCT, BIN, HEX, BYTE , si no se pe nada vuelva ASCII

Ejemplos:

```
Serial.print(b)      // Vuelca o envía el valor de b como
                    // un número decimal en caracteres
                    // ASCII.

int b = 79;
Serial.print(b); // imprime la cadena "79".
Serial.print(b, HEX);      // Vuelca o envía el valor de
                          // b como un número hexadecimal
                          // en caracteres ASCII "4F".
Serial.print(b, OCT);      // Vuelca o envía el valor de
                          // b como un número Octal en
                          // caracteres ASCII "117".
Serial.print(b, BIN)      // Vuelca o envía el valor de
                          // b como un número binario en
                          // caracteres ASCII "1001111".
Serial.print(b, BYTE);    // Devuelve el caracter "O",
                          // el cual representa el
                          // caracter ASCII del valor
                          // 79. (Ver tabla ASCII).

Serial.print(str); //Vuelca o envía la cadena de
                  // caracteres como una cadena ASCII.
Serial.print("Hello World!"); // vuelca "Hello World!".
```

Serial.available()

Devuelve Un entero con el número de bytes disponibles para leer desde el buffer serie, o 0 si no hay ninguno. Si hay algún dato disponible, SerialAvailable() será mayor que 0. El buffer serie puede almacenar como máximo 64 bytes.

```
int Serial.available()    // Obtiene un número entero
                        // con el número de bytes
                        // (caracteres) disponibles
                        // para leer o capturar desde
                        // el puerto serie
```

Ejemplo

```
int incomingByte = 0; // almacena el dato serie

void setup() {
  Serial.begin(9600); // abre el puerto serie, y le asigna
                    // la velocidad de 9600 bps
}
void loop() {
  if (Serial.available() > 0)    // envía datos sólo si
  {                               // los recibe:
    incomingByte = Serial.read(); // lee el byte de entrada:
                                //lo vuelca a pantalla
    Serial.print("I received: ");
    Serial.println(incomingByte, DEC);
  }
}
```

Serial.Read()

Lee o captura un byte (un carácter) desde el puerto serie.
Devuelve el siguiente byte (carácter) desde el puerto serie, o -1 si no hay ninguno.

Ejemplo:

```
int incomingByte = 0; // almacenar el dato serie

void setup() {
  Serial.begin(9600); // abre el puerto serie, y le asigna
                    // la velocidad de 9600 bps
}

void loop() {
  if (Serial.available() > 0) // envía datos sólo si los
  {                             // recibe
    incomingByte = Serial.read(); // lee el byte de
                                // entrada y lo vuelca
    Serial.print("I received: "); // a pantalla
    Serial.println(incomingByte, DEC);
  }
}
```

apéndices

salida digital



Éste es el ejemplo básico equivalente al "hola mundo" de cualquier lenguaje de programación haciendo simplemente el encendido y apagado de un led. En este ejemplo el LED está conectado en el pin13, y se enciende y apaga "parpadea" cada segundo. La resistencia que se debe colocar en serie con el led en este caso puede omitirse ya que el pin13 de Arduino ya incluye en la tarjeta esta resistencia,

```
int ledPin = 13; // LED en el pin digital 13

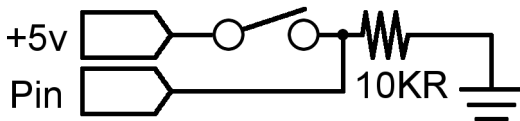
void setup() // configura el pin de salida

{
  pinMode(ledPin, OUTPUT); // configura el pin 13 como
  salida
}

void loop() // inicia el bucle del programa
{
  digitalWrite(ledPin, HIGH); // activa el LED
  delay(1000); // espera 1 segundo
  digitalWrite(ledPin, LOW); // desactiva el LED

  delay(1000); // espera 1 segundo
}
```

entrada digital



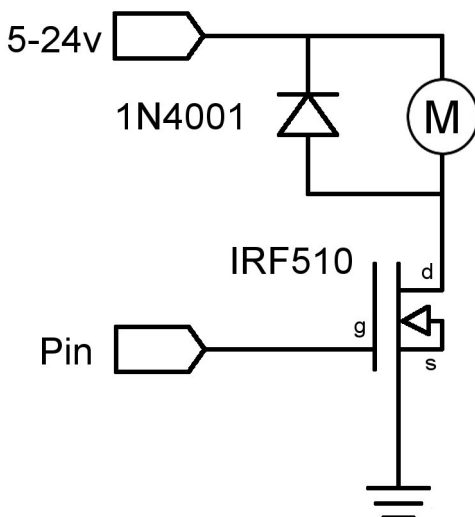
Ésta es la forma más sencilla de entrada con sólo dos posibles estados: encendido o apagado. En este ejemplo se lee un simple switch o pulsador conectado a PIN2. Cuando el interruptor está cerrado el pin de entrada se lee ALTO y encenderá un LED colocado en el PIN13

```
int ledPin = 13;    // pin 13 asignado para el LED de
                  // salida
int inPin = 2;     // pin 2 asignado para el pulsador

void setup()      // Configura entradas y salidas
{
  pinMode(ledPin, OUTPUT); // declara LED como salida
  pinMode(inPin, INPUT);   // declara pulsador como
                           // entrada

void loop()
{
  if (digitalRead(inPin) == HIGH) // testea si la entrada
  {                                // esta activa HIGH
    digitalWrite(ledPin, HIGH);   // enciende el LED
    delay(1000);                  // espera 1 segundo
    digitalWrite(ledPin, LOW);    // apaga el LED
  }
}
```


salida de alta corriente de consumo



A veces es necesario controlar cargas de más de los 40 mA que es capaz de suministrar la tarjeta Arduino. En este caso se hace uso de un transistor MOSFET que puede alimentar cargas de mayor consumo de corriente. El siguiente ejemplo muestra como el transistor MOSFET conmuta 5 veces cada segundo.

Nota: El esquema muestra un motor con un diodo de protección por ser una carga inductiva. En los casos que las cargas no sean inductivas no será necesario colocar el diodo.

```
int outPin = 5;      // pin de salida para el MOSFET

void setup()
{
  pinMode(outPin, OUTPUT); // pin5 como salida
}

void loop()
{
  for (int i=0; i<=5; i++) // repetir bucle 5 veces
  {
    digitalWrite(outPin, HIGH); // activa el MOSFET
    delay(250);                 // espera 1/4 segundo
    digitalWrite(outPin, LOW);  // desactiva el MOSFET
    delay(250);                 // espera 1/4 segundo
  }
  delay(1000); // espera 1 segundo
}
```

salida analógica del tipo pwm



La Modulación de Impulsos en Frecuencia (PWM) es una forma de conseguir una “falsa” salida analógica. Esto podría ser utilizado para modificar el brillo de un LED o controlar un servo motor. El siguiente ejemplo lentamente hace que el LED se ilumine y se apague haciendo uso de dos bucles.

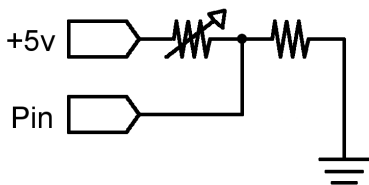
```
int ledPin = 9;      // pin PWM para el LED

void setup(){} // no es necesario configurar nada

void loop()
{
  for (int i=0; i<=255; i++) // el valor de i asciende
  {
    analogWrite(ledPin, i); // se escribe el valor de i en
                           // el PIN de salida del LED
    delay(100);           // pauses for 100ms
  }
  for (int i=255; i>=0; i--) // el valor de i desciende
  {
    analogWrite(ledPin, i); // se escribe el valor de ii
    delay(100);           // pasusa durante 100ms
  }
}
```


entrada conectada a resistencia variable

(entrada analógica)



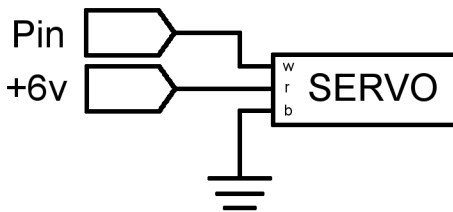
Las resistencias variables como los sensores de luz LCD los termistores, sensores de esfuerzos, etc, se conectan a las entradas analógicas para recoger valores de parámetros físicos. Este ejemplo hace uso de una función para leer el valor analógico y establecer un tiempo de retardo. Este tiempo controla el brillo de un diodo LED conectado en la salida.

```
int ledPin = 9;           // Salida analógica PWM para
                          //conectar a LED
int analogPin = 0;       // resistencia variable conectada a la
                          // entrada analógica pin 0
void setup(){} // no es necesario configurar entradas y salidas

void loop()
{
  for (int i=0; i<=255; i++) // incremento de valor de i
  {
    analogWrite(ledPin, i);   // configura el nivel brillo con
                              // el valor de i
    delay(delayVal());       // espera un tiempo
  }
  for (int i=255; i>=0; i--) // decrementa el valor de i
  {
    analogWrite(ledPin, i);   // configura el nivel de brillo
                              // con el valor de i
    delay(delayVal());       // espera un tiempo
  }
}

int delayVal()
{
  int v;                    // crea una variable temporal
                          // (local)
  v = analogRead(analogPin); // lee valor analógico
  v /= 8;                   // convierte el valor leído de 0-
                          // 1024 a 0-128
  return v; // devuelve el valor v
}
```

salida conectada a servo



Los servos de modelismo tienen un motor y unos engranajes cuya salida se puede mover en un arco de 180 ° y contienen la

electrónica necesaria para ello. Todo lo que se necesita es un pulso enviado cada 20ms. Este ejemplo utiliza la función servoPulse para mover el servo de 10° a 170 °.

```
int servoPin = 2;    // servo conectado al pin digital 2
int myAngle;        // ángulo del servo de 0-180
int pulseWidth;     // anchura del pulso para la función
                    // servoPulse

void setup()
{
  pinMode(servoPin, OUTPUT);    // configura pin 2 como
                                // salida
}

void servoPulse(int servoPin, int myAngle)
{
  pulseWidth = (myAngle * 10) + 600;    // determina
                                         // retardo

  digitalWrite(servoPin, HIGH);    // activa el servo
  delayMicroseconds(pulseWidth);    // pausa
  digitalWrite(servoPin, LOW);     // desactiva el servo
  delay(20);                        // retardo de refresco
}

void loop()    // el servo inicia su recorrido en 10° y
{              // gira hasta 170°
  for (myAngle=10; myAngle<=170; myAngle++)
  {
    servoPulse(servoPin, myAngle);
  }

  // el servo vuelve desde 170° hasta 10°
  for (myAngle=170; myAngle>=10; myAngle--)
  {
    servoPulse(servoPin, myAngle);
  }
}
```